

Umwälzpumpe AXP-I

Diese Axialpumpe wurde zum Pumpen von großen Flüssigkeitsmengen mit geringem Gegendruck entwickelt. Die Pumpe wird vornehmlich in Kläranlagen zum Umwälzen von Schlamm eingesetzt, lässt sich jedoch u. a. auch zur Entwässerung sowie als Umwälzpumpe in Fischzuchtanlagen verwenden.

EINSATZGEBIETE

- Umwälzung bei Belebtschlammverfahren
- Aquakulturen, Umwälzung

PROPELLERDREHZAHL

300 UPM – Übersetzung 1:4,5 oder 1:5

400 UPM – Übersetzung 1:3



MATERIALIEN

Motorgehäuse und Ölkammer	Gusseisen EN-GJL-250
Propeller und Strömungsring	Edelstahl W1.4301
Getriebe	Gusseisen EN-GJL-250
Getriebeausgangswelle	Wellenstahl W1.6511 (kein Kontakt mit dem Medium)
Bolzen	Säurebeständiger Stahl A4
Äußeres Dichtungssystem	1 Öldichtungsring aus Nitril Verschleißbuchse aus Edelstahl W1.4301 (optional mit Keramikbeschichtung) Mechanische Gleitringdichtung: Siliciumcarbid/Siliciumcarbid
Innerer Dichtungssatz	Doppelte Gleitringdichtung: Siliciumcarbid/Siliciumcarbid
Öltyp	Mediumtemp. 0-30 °C: SP 100 Mediumtemp. 30-60 °C: GS 220 GS 220 (bei Ausstattung mit Dichtungsüberwachung)
Fetttyp	Hochtemperaturfett

WARTUNG UND INSTANDHALTUNG

Empfohlene Wartungsintervalle/Ölwechsel	Max. 4300 Betriebsstunden/min. 1-mal jährlich
Motor	Lebensdauergeschmierte Lager
Getriebe	Regelmäßige Ölwechsel Berechnete Lebensdauer >100.000 Betriebsstunden
Propeller	Regelmäßige Fettschmierung

OBERFLÄCHENBEHANDLUNG

2-Komponentenbehandlung: RAL 7005 (Mausgrau) (optional)

Mausgrau

STROMKABEL

H07RN-F/S07RN-F EUCAFLEX^{Plus}-Kabel.

Beständig gegen Absorption, Öl und UV-Strahlung.



Anzahl Leiter:

H07RN-F 7G1,5 mm²

S07RN-F 7G4+3x1,5 mm²

Standardausführung mit 7,0 m Kabel (andere Längen auf Anfrage möglich)

ÜBERWACHUNGSFUNKTIONEN

Bimetall-Thermometer 120 °C

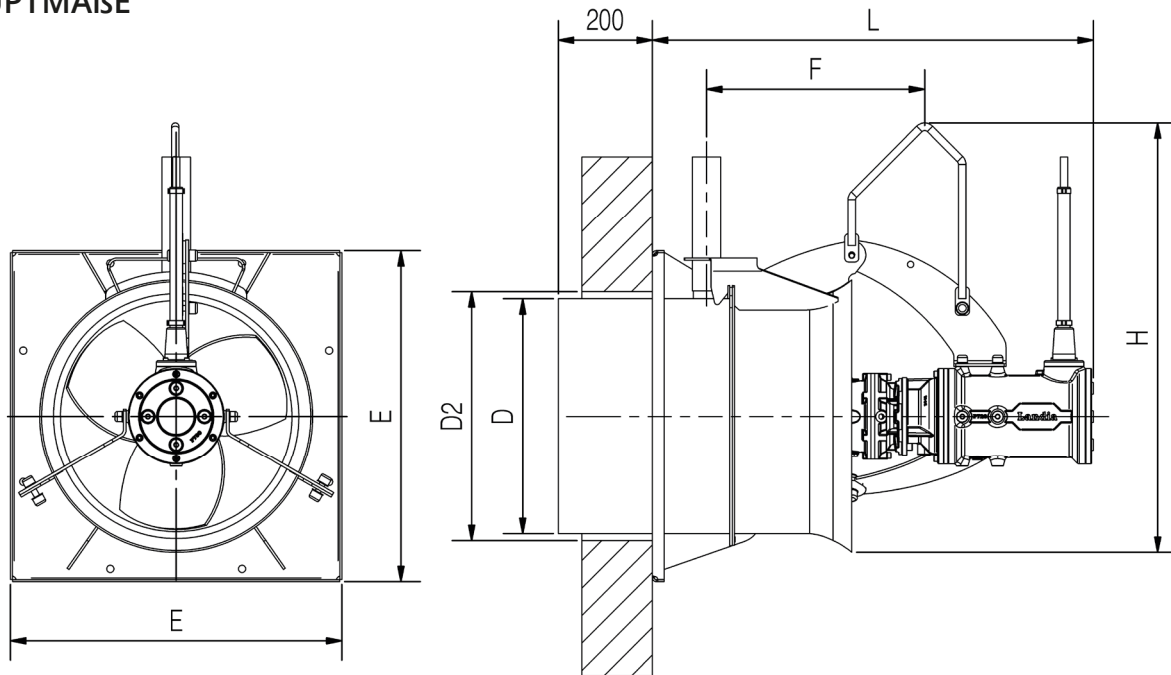
Dichtungsüberwachung (optional)

ELEKTRODATEN

Motortyp	3-Phasen-Wechselstrommotor
Nennspannung	400 V
Min. zulässige Betriebsspannung	360 V
Nennfrequenz	50 Hz
Für Frequenzumrichterbetrieb geeignet	Ja
Schutzart	IP 68
Schutzklasse	F
ATEX-Klassifizierung	II 2 G Ex db h IIB T4 Gb (optional möglich für ausgewählte Modelle)

Modell	Nennleistung	Motor	Nennstromstärke (400 V)	Anschlussart	Startstromstärke (DOL)	cos phi	Wirkungsgrad
	[kW]	[UPM]	[A]	Y/Δ	[A]		[%]
AXP-I 500 2,2 kW-300 UPM	2,2	1410	5,0	Y	30	0,80	80,2
AXP-I 500 4,0 kW-300 UPM	4,0	1435	8,8	Δ	61	0,78	84,1
AXP-I 500 5,5 kW-300 UPM	5,5	1440	11,0	Δ	68	0,87	84,6
AXP-I 500 5,5 kW-400 UPM	5,5	1440	11,0	Δ	68	0,87	84,6
AXP-I 500 11,0 kW-400 UPM	11,0	1455	21,5	Δ	146	0,84	87,9
AXP-I 800 11,0 kW-300 UPM	11,0	1455	21,5	Δ	146	0,84	87,9
AXP-I 800 18,5 kW-300 UPM	18,5	1460	35,0	Δ	238	0,85	89,3

HAUPTMAÙE



Modell	Art.-Nr.	D [mm]	D2 [mm]	E [mm]	F [mm]	H [mm]	L [mm]	Gewicht [kg]
AXP-I 500 2,2 kW-300 UPM	1814500	ø500	ø530	705	405	945	855	91
AXP-I 500 4,0 kW-300 UPM	1814502	ø500	ø530	705	465	905	960	108
AXP-I 500 5,5 kW-300 UPM	1814510	ø500	ø530	705	515	900	1005	114
AXP-I 500 5,5 kW-400 UPM	1814503	ø500	ø530	705	515	900	1005	114
AXP-I 500 11,0 kW-400 UPM	1814508	ø500	ø530	705	575	905	1040	165
AXP-I 800 11,0 kW-300 UPM	1814811	ø800	ø830	1035	520	1450	1105	255
AXP-I 800 18,5 kW-300 UPM	1814818	ø800	ø830	1035	580	1450	1160	310

Technische Änderungen vorbehalten.