

# MPTK-I

Die MPTK-I-Pumpe ist eine äußerst leistungsstarke Chopperpumpe, die speziell zum Pumpen von stark verunreinigten Flüssigkeiten sowie Flüssigkeiten mit hohem Feststoffgehalt entwickelt wurde.

Sämtliche MPTK-I-Pumpen können am Pumpeneinlauf mit einem Messersystem ausgestattet werden, das auch unter Bedingungen, bei denen viele andere Pumpen verstopfen und Probleme verursachen, einen reibungslosen Betrieb gewährleistet.

## EINSATZGEBIETE

- Kläranlagen
- Pumpstationen
- Biogasanlagen
- Lebensmittelindustrie
- Pumpen von reibenden Flüssigkeiten und Flüssigkeiten mit hoher Viskosität



## PUMPENDREHZAHL

1500 UPM  
3000 UPM

## MATERIALIEN

Motorgehäuse und Ölkammer	Gusseisen EN-GJL-250
Pumpengehäuse	Gusseisen EN-GJL-250
Flügelrad	Gusseisen EN-GJL-250 Gusseisen EN-GJS-700-2 (optional) Säurebeständiges Gusseisen W1.4408 (optional) Nicht möglich für MPTK-I 150
Pumpenwelle	Wellenstahl W1.6582
Bolzen	Säurebeständiger Stahl A4
Dichtungssystem	Gleitringdichtungen: Siliciumcarbid/Siliciumcarbid
Messersystem	Gehärteter Stahl W1.0038 (*) Säurebeständiger Stahl W1.4404 (optional) Nicht möglich für MPTK-I 150
Ausgeweitetes Messersystem	Gehärteter Stahl W1.0038 (optional) Säurebeständiger Stahl W1.4404 (optional) Nicht möglich für MPTK-I 150
Öltyp	15W-40 Vario HDX (bei Ausstattung mit Dichtungsüberwachung)

(\*) Bei MPTK-I ist das Messersystem optional. Bei MPTK-I Ex ist das Messersystem Standard.

## WARTUNG UND INSTANDHALTUNG

Empfohlene Wartungsintervalle/Ölwechsel	Max. 2000 Betriebsstunden/min. 1-mal jährlich
Motor	Lebensdauergeschmierte Lager
Ölkammer	Regelmäßige Ölwechsel

## OBERFLÄCHENBEHANDLUNG

Maschinenlack RAL 9005 (Tiefschwarz)	Tiefschwarz
2-Komponentenbehandlung: RAL 7005 (Mausgrau) (optional)	Mausgrau

## ÜBERWACHUNGSFUNKTIONEN

Thermistor

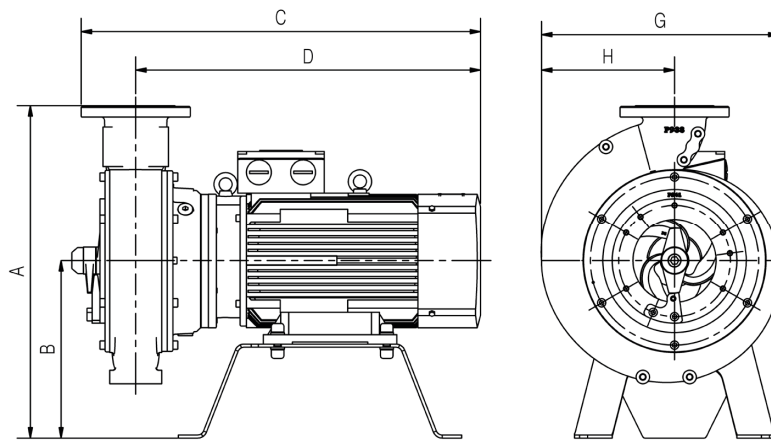
Dichtungsüberwachung (optional)

**ELEKTRODATEN MPTK-I**

Motortyp	3-Phasen-Wechselstrommotor
Nennspannung	400 V
Min. zulässige Betriebsspannung	360 V
Nennfrequenz	50 Hz
Für Frequenzumrichterbetrieb geeignet	Ja
Schutzart	IP 55
Schutzklasse	F

Modell	Nennleistung	Motor	Nennstromstärke (400 V)	Anschlussart	Startstromstärke (DOL)	cos phi	Wirkungsgrad
	[kW]	[UPM]	[A]	Y/Δ	[A]		[%]
<b>Mittlerer Druck</b>							
MPTK-I 50 0,75 kW-1500 UPM	0,75	1400	2,1	Y	10	0,70	73,6
MPTK-I 65 2,2 kW-1500 UPM	2,2	1410	5,0	Y	30	0,80	80,2
MPTK-I 80 5,5 kW-1500 UPM	5,5	1440	11,0	Δ	68	0,87	84,6
MPTK-I 105 11,0 kW-1500 UPM	11,0	1455	21,5	Δ	146	0,84	87,9
MPTK-I 105 18,5 kW-1500 UPM	18,5	1460	35,0	Δ	238	0,85	89,3
MPTK-I 105 22,0 kW-1500 UPM	22,0	1465	43,0	Δ	280	0,82	90,1
MPTK-I 150 22,0 kW-1500 UPM	22,0	1465	43,0	Δ	280	0,82	90,1
MPTK-I 150 30,0 kW-1500 UPM	30,0	1465	57,0	Δ	399	0,84	90,7
<b>Hochdruck</b>							
MPTK-I 50 5,5 kW-3000 UPM	5,5	2860	11,0	Δ	61	0,86	84,7
MPTK-I 65 11,0 kW-3000 UPM	11,0	2905	20,5	Δ	143	0,88	87,6
MPTK-I 65 18,5 kW-3000 UPM	18,5	2925	33,0	Δ	238	0,90	89,9
MPTK-I 80 18,5 kW-3000 UPM	18,5	2925	33,0	Δ	238	0,90	89,9
MPTK-I 80 22,0 kW-3000 UPM	22,0	2935	39,0	Δ	265	0,90	90,5
MPTK-I 80 30,0 kW-3000 UPM	30,0	2940	52,5	Δ	383	0,91	90,6
<b>Mittlerer Druck</b>							
MPTK-I 50 0,75 kW-1500 UPM IE2	0,75	1430	1,6	Y	11	0,81	79,6
MPTK-I 65 2,2/1,1 kW-1500 UPM IE2	2,2	1455	4,8	Y	45	0,77	84,3
MPTK-I 80 5,5/3,0 kW-1500 UPM IE2	5,5	1465	11,3	Δ	105	0,87	88,4
MPTK-I 105 11,0/7,5 kW-1500 UPM IE2	11,0	1470	22,5	Δ	176	0,78	90,3
MPTK-I 105 18,5/15,0 kW-1500 UPM IE2	18,5	1470	37,5	Δ	240	0,78	91,2
MPTK-I 150 22,0 kW-1500 UPM IE2	22,0	1475	42,0	Δ	307	0,83	91,6
MPTK-I 150 30,0 kW-1500 UPM IE2	30,0	1480	58,5	Δ	423	0,8	92,3
<b>Hochdruck</b>							
MPTK-I 50 5,5/2,2 kW-3000 UPM IE2	5,5	2900	10,3	Δ	80	0,88	87,0
MPTK-I 65 11,0/7,5 kW-3000 UPM IE2	11,0	2955	20,5	Δ	160	0,86	91,1
MPTK-I 65 18,5/15,0 kW-3000 UPM IE2	18,5	2935	32,0	Δ	230	0,91	91,0
MPTK-I 80 18,5/15,0 kW-3000 UPM IE2	18,5	2935	32,0	Δ	230	0,91	91,0
MPTK-I 80 22,0 kW-3000 UPM IE2	22,0	2935	38,5	Δ	239	0,90	91,3
MPTK-I 80 30,0 kW-3000 UPM IE2	30,0	2945	52,0	Δ	359	0,91	92,0

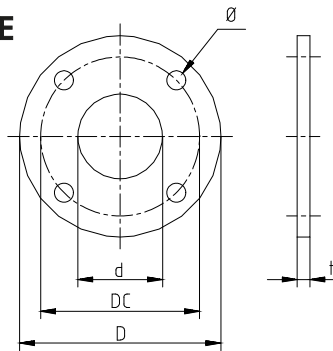
### HAUPTMAßE MPTK-I



Modell	A [mm]	B [mm]	C [mm]	D [mm]	G [mm]	H [mm]	Gewicht [kg]
<b>Mittlerer Druck</b>							
MPTK-I 50 0,75 kW-1500 UPM	295	135	360	305	250	135	25
MPTK-I 65 2,2 kW-1500 UPM	455	250	490	410	320	175	55
MPTK-I 80 5,5 kW-1500 UPM	522	280	635	540	370	205	100
MPTK-I 105 11,0 kW-1500 UPM	640	340	720	615	460	250	160
MPTK-I 105 18,5 kW-1500 UPM	640	340	730	625	460	250	210
MPTK-I 105 22,0 kW-1500 UPM	640	340	795	690	460	250	310
MPTK-I 150 22,0 kW-1500 UPM	822	380	870	725	580	320	330
MPTK-I 150 30,0 kW-1500 UPM	822	380	870	725	580	320	360
<b>Hochdruck</b>							
MPTK-I 50 5,5 kW-3000 UPM	410	250	545	490	250	135	61
MPTK-I 65 11,0 kW-3000 UPM	545	340	650	570	320	175	105
MPTK-I 65 18,5 kW-3000 UPM	545	340	695	615	320	175	155
MPTK-I 80 18,5 kW-3000 UPM	622	380	719	624	370	205	205
MPTK-I 80 22,0 kW-3000 UPM	622	380	759	664	370	205	258
MPTK-I 80 30,0 kW-3000 UPM	622	380	805	710	370	205	305

<b>Mittlerer Druck</b>							
MPTK-I 50 0,75 kW-1500 UPM	295	135	390	335	250	135	35
MPTK-I 65 2,2/1,1 kW-1500 UPM	455	250	546	466	320	175	80
MPTK-I 80 5,5/3,0 kW-1500 UPM	522	280	705	610	370	205	140
MPTK-I 105 11,0/7,5 kW-1500 UPM	640	340	769	664	460	250	190
MPTK-I 105 18,5/15,0 kW-1500 UPM	640	340	752	647	460	250	270
MPTK-I 150 22,0 kW-1500 UPM	822	380	867	724	580	320	375
MPTK-I 150 30,0 kW-1500 UPM	822	380	937	794	580	320	435
<b>Hochdruck</b>							
MPTK-I 50 5,5/2,2 kW-3000 UPM	440	280	599	544	250	135	75
MPTK-I 65 11,0/7,5 kW-3000 UPM	545	340	656	576	320	175	165
MPTK-I 65 18,5/15,0 kW-3000 UPM	545	340	694	614	320	175	200
MPTK-I 80 18,5/15,0 kW-3000 UPM	622	380	722	627	370	205	215
MPTK-I 80 22,0 kW-3000 UPM	622	380	761	666	370	205	270
MPTK-I 80 30,0 kW-3000 UPM	622	380	806	711	370	205	305

## HAUPTMAßE SCHWEISSFLANSCH



Modell/ Pumpenreihe	Werkstoff	MPTK 50 - 65 - 80 - 105 DIN 2573 PN 6 Dim. [mm] MPTK 150 2576 PN 10 Dim. [mm]				
		D	DC	d	$\varnothing$	t
MPTK-I 50	W1.0038	$\varnothing 110$	90	$\varnothing 52$	4 x $\varnothing 10$	8
MPTK-I 65	W1.0038	$\varnothing 160$	130	$\varnothing 69$	4 x $\varnothing 14$	8
MPTK-I 80	W1.0038	$\varnothing 192$	150/160	$\varnothing 82$	4 x $\varnothing 18$	10
MPTK-I 105	W1.0038	$\varnothing 212$	170/180	$\varnothing 107$	4 x $\varnothing 18$	10
MPTK-I 150	W1.0038	$\varnothing 285$	240	$\varnothing 152$	8 x $\varnothing 22$	12

Technische Änderungen vorbehalten.