

Trocken aufgestellte Motorpumpe

MPTK

Die MPTK-Pumpe ist eine äußerst leistungsstarke Güllepumpe, die speziell zum Pumpen von Gülle mit hohem Trockenstoffgehalt entwickelt wurde. Perfekt für alle Arten von Gülle.

Sämtliche MPTK Pumpen können am Pumpeneinlauf mit einem Messersystem ausgestattet werden, das auch unter Bedingungen, bei denen viele andere Pumpen verstopfen und Probleme verursachen, einen reibungslosen Betrieb gewährleistet.

EINSATZGEBIETE

- Langstreckenpumpen von Gülle
- Montage in Trockenschacht
- Pumpen von reibenden Flüssigkeiten oder Flüssigkeiten mit hoher Viskosität
- Erhöhte Vakuumeffizienz für Vakuumsysteme

PUMPENDREHZAHL

1500 UPM – mittlerer Druck

3000 UPM - hochdruck

MATERIALIEN

Motorgehäuse und Ölkammer	Gusseisen EN-GJL-250
Pumpengehäuse	Gusseisen EN-GJL-250
Flügelrad	Gusseisen EN-GJL-250 Gusseisen EN-GJS-700-2 (optional)
Pumpenwelle	Wellenstahl W1.6582
Bolzen	Säurebeständiger Stahl A4
Dichtungssystem	Gleitringdichtungen: Siliciumcarbid/Siliciumcarbid
Messersystem	Gehärteter Stahl W1.0038 (*) (optional)
Ausgeweitetes Messersystem	Gehärteter Stahl W1.0038 (optional)
Öltyp	15W-40



WARTUNG UND WARTUNG

Empfohlene Wartungsintervalle/Ölwechsel	Max. 2000 Betriebsstunden/min. 1-mal jährlich
Motor	Lebensdauergeschmiertes Lager
Ölkammer	Regelmäßiger Ölwechsel

OBERFLÄCHENBEHANDLUNG

Maschinenlack RAL 9005 (Tiefschwarz)

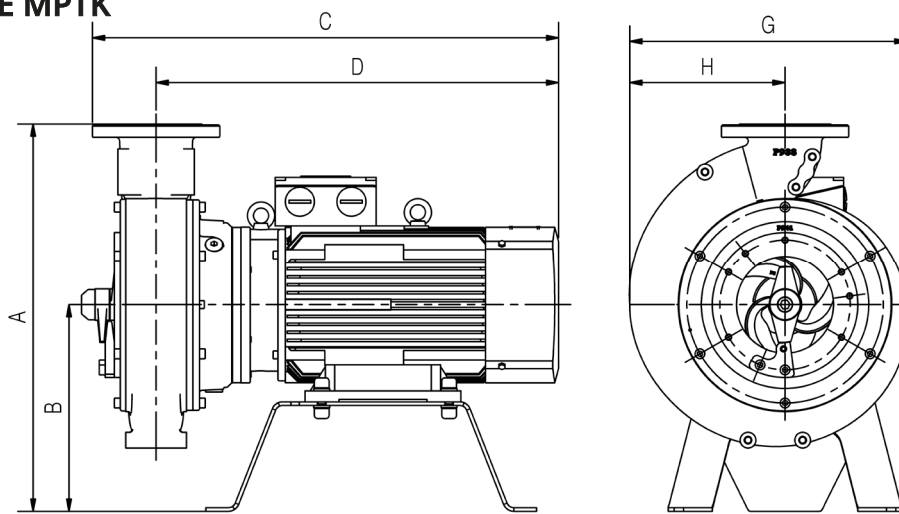
Tiefschwarz

ELEKTRODATEN MPTK

Motortyp	3-Phasen-Wechselstrommotor
Nennspannung	400 V
Min. zulässige Betriebsspannung	360 V
Nennfrequenz	50 Hz
Für Frequenzumrichterbetrieb geeignet	Ja
Schutzart	IP 55
Schutzklasse	F

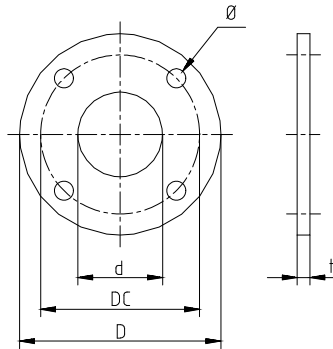
Modell	Nennleistung	Motor	Nennstromstärke (400 V)	Anschlussart	Startstromstärke (DOL)	cos phi	Wirkungsgrad
	[kW]	[UPM]	[A]	Y/Δ	[A]		[%]
Mittlerer Druck							
MPTK 50 0,75 kW-1500 UPM	0,75	1400	2,1	Y	10	0,70	73,6
MPTK 65 2,2 kW-1500 UPM	2,2	1410	5,0	Y	30	0,80	80,2
MPTK 80 5,5 kW-1500 UPM	5,5	1440	11,0	Δ	68	0,87	84,6
MPTK 105 11,0 kW-1500 UPM	11,0	1455	21,5	Δ	146	0,84	87,9
MPTK 105 18,5 kW-1500 UPM	18,5	1460	35,0	Δ	238	0,85	89,3
MPTK 150 22,0 kW-1500 UPM	22,0	1465	43,0	Δ	280	0,82	90,1
MPTK 150 30,0 kW-1500 UPM	30,0	1465	57,0	Δ	399	0,84	90,7
Hochdruck							
MPTK 50 5,5 kW-3000 UPM	5,5	2860	11,0	Δ	61	0,86	84,7
MPTK 65 11,0 kW-3000 UPM	11,0	2905	20,5	Δ	143	0,88	87,6
MPTK 65 18,5 kW-3000 UPM	18,5	2925	33,0	Δ	238	0,90	89,9
MPTK 80 18,5 kW-3000 UPM	18,5	2925	33,0	Δ	238	0,90	89,9
MPTK 80 22,0 kW-3000 UPM	22,0	2935	39,0	Δ	265	0,90	90,5
MPTK 80 30,0 kW-3000 UPM	30,0	2940	52,5	Δ	383	0,91	90,6

HAUPTMAßE MPTK



Modell	A [mm]	B [mm]	C [mm]	D [mm]	G [mm]	H [mm]	Gewicht [kg]
Mittlerer Druck							
MPTK 50 0,75 kW-1500 UPM	295	135	360	305	250	135	25
MPTK 65 2,2 kW-1500 UPM	455	250	490	410	320	175	55
MPTK 80 5,5 kW-1500 UPM	522	280	635	540	370	205	100
MPTK 105 11,0 kW-1500 UPM	640	340	720	615	460	250	160
MPTK 105 18,5 kW-1500 UPM	640	340	730	625	460	250	210
MPTK 150 22,0 kW-1500 UPM	822	380	870	725	580	320	330
MPTK 150 30,0 kW-1500 UPM	822	380	870	725	580	320	360
Hochdruck							
MPTK 50 5,5 kW-3000 UPM	410	250	545	490	250	135	61
MPTK 65 11,0 kW-3000 UPM	545	340	650	570	320	175	105
MPTK 65 18,5 kW-3000 UPM	545	340	695	615	320	175	155
MPTK 80 18,5 kW-3000 UPM	622	380	719	624	370	205	205
MPTK 80 22,0 kW-3000 UPM	622	380	759	664	370	205	258
MPTK 80 30,0 kW-3000 UPM	622	380	805	710	370	205	305

HAUPTMAßE SCHWEISSFLANSCH



Modell/ Pumpenreihe	Werkstoff	MPTK 50 - 65 - 80 - 105 DIN 2573 PN 6 Dim. [mm] MPTK 150 2576 PN 10 Dim. [mm]				
		D	DC	d	ø	t
MPTK 50	W1.0038	ø110	90	ø52	4 x ø10	8
MPTK 65	W1.0038	ø160	130	ø69	4 x ø14	8
MPTK 80	W1.0038	ø192	150/160	ø82	4 x ø18	10
MPTK 105	W1.0038	ø212	170/180	ø107	4 x ø18	10
MPTK 150	W1.0038	ø285	240	ø152	4 x ø22	12

Technische Änderungen vorbehalten.

landia.de

Prepared by: GB
Approved by: KSK/TM

Landia[®]

Issued on: 15 March 2021
Rev. date: