

# PODB-I

Der Landia PODB-I ist ein selbstansaugender Propellerbelüfter, bei dem die Luft – und somit der Sauerstoff – automatisch durch einen Schlauch nach unten gesaugt und mithilfe eines schnelldrehenden Propellers im Abwasser verteilt wird.



## EINSATZGEBIETE

- Abwasser- oder Schlammbelüftung
- Kombiniertes Rühren und Belüften
- Beseitigung von Geruchsbelästigungen durch Abwasser – das Abwasser wird frisch gehalten
- Ergänzende Belüftung bei Spitzenbelastungen
- Reinigung/Spülen von Ausgleichsbecken

## PROPELLERDREHZAHL

1500 UPM

3000 UPM

## MATERIALIEN

Motorgehäuse und Ölkammer	Gusseisen EN-GJL-250
Propeller	Edelstahl W1.4301
Venturidüse	Edelstahl W1.4301
Welle	Wellenstahl W1.6582
Bolzen	Säurebeständiger Stahl A4
Dichtungssatz	Gleitringdichtungen: Siliciumcarbid/Siliciumcarbid
Öltyp	15W-40 Vario HDX (bei Ausstattung mit Dichtungsüberwachung)

## WARTUNG UND INSTANDHALTUNG

Empfohlene Wartungsintervalle/Ölwechsel	Max. 2500 Betriebsstunden/min. 1-mal jährlich
Motor	Lebensdauergeschmierte Lager
Ölkammer	Regelmäßige Ölwechsel

## OBERFLÄCHENBEHANDLUNG

2-Komponentenbehandlung: RAL 7005 (Mausgrau) (optional)

Mausgrau

## STROMKABEL

H07RN-F/S07RN-F EUCAFLEX<sup>Plus</sup>-Kabel.

Beständig gegen Absorption, Öl und UV-Strahlung.



Anzahl Leiter:

H07RN-F 7G1,5 mm<sup>2</sup>

S07RN-F 7G4+3x1,5 mm<sup>2</sup>

Standardausführung mit 7,0 m Kabel (andere Längen auf Anfrage möglich)

## ÜBERWACHUNGSFUNKTIONEN

Bimetall-Thermometer 120 °C

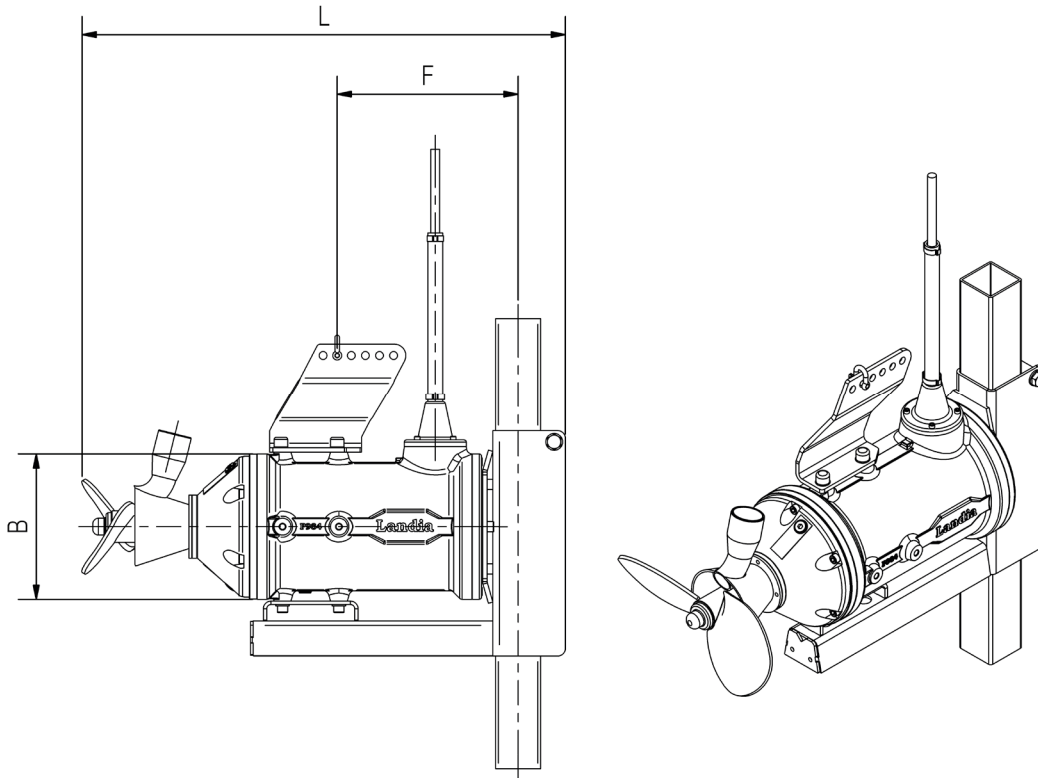
Dichtungsüberwachung (optional)

**ELEKTRODATEN**

Motortyp	3-Phasen-Wechselstrommotor
Nennspannung	400 V
Min. zulässige Betriebsspannung	360 V
Nennfrequenz	50 Hz
Für Frequenzumrichterbetrieb geeignet	Ja
Schutzart	IP 68
Schutzklasse	F
ATEX-Klassifizierung	II 2 G Ex db h IIB T4 Gb (optional möglich für ausgewählte

Modell	Nennleistung	Motor	Nennstromstärke (400 V)	Anschlussart	Startstromstärke (DOL)	cos phi	Wirkungsgrad
	[kW]	[UPM]	[A]	Y/Δ	[A]		[%]
PODB-I 2,2 kW-1500 UPM	2,2	1410	5,0	Y	30	0,80	80,2
PODB-I 4,0 kW-1500 UPM	4,0	1435	8,8	Δ	61	0,78	84,1
PODB-I 5,5 kW-1500 UPM	5,5	1440	11,0	Δ	68	0,87	84,6
PODB-I 11,0 kW-1500 UPM	11,0	1455	21,5	Δ	146	0,84	87,9
PODB-I 18,5 kW-1500 UPM	18,5	1460	35,0	Δ	238	0,85	89,3

**HAUPTMAßE**



Modell	Propeller- durchmesser [mm]	B [mm]	F [mm]	L [mm]	Führungsrohr [mm]	Gewicht [kg]
PODB-I 2,2 kW-1500 UPM	ø190	190	190	555	80x80	39
PODB-I 4,0 kW-1500 UPM	ø245	215	240	690	80x80	62
PODB-I 5,5 kW-1500 UPM	ø260	230	-	725	80x80	70
PODB-I 11,0 kW-1500 UPM	ø310	265	295	830	80x80	121
PODB-I 18,5 kW-1500 UPM	ø335	320	280	910	100x100	179

Technische Änderungen vorbehalten.