

PODR-I 1000

Das PODR-I ist ein kompaktes Tauchrührwerk für kleinere Behälter, in denen der Feststoffgehalt in der Regel bei 1-4 % liegt.

EINSATZGEBIETE

- Selektorbecken
- Anoxische Becken und Anaerobbecken
- SBR-Becken
- Pumpenschächte
- Ausgleichsbecken



PROPELLERDREHZAHL

1000 UPM

MATERIALIEN

Motorgehäuse und Ölkammer	Säurebeständig W1.4408
Propeller	Edelstahl W1.4301
Schutzkragen	Kunststoff PE-HD 1000
Welle	Säurebeständig W1.4404
Bolzen	Säurebeständiger Stahl A4
Dichtungssatz	Gleitringdichtungen: Siliciumcarbid/Siliciumcarbid
Öltyp	15W-40 Vario HDX (bei Ausstattung mit Dichtungsüberwachung)

WARTUNG UND INSTANDHALTUNG

Empfohlene Wartungsintervalle/Ölwechsel	Max. 2500 Betriebsstunden/min. 1-mal jährlich
Motor	Lebensdauer geschmierte Lager
Ölkammer	Regelmäßige Ölwechsel

STROMKABEL

H07RN-F/S07RN-F EUCAFLEX^{Plus}-Kabel.

Beständig gegen Absorption, Öl und UV-Strahlung.



Anzahl Leiter:

H07RN-F 7G1,5 mm²

S07RN-F 7G4+3x1,5 mm²

Standardausführung mit 7,0 m Kabel (andere Längen auf Anfrage möglich)

ÜBERWACHUNGSFUNKTIONEN

Bimetall-Thermometer 120 °C

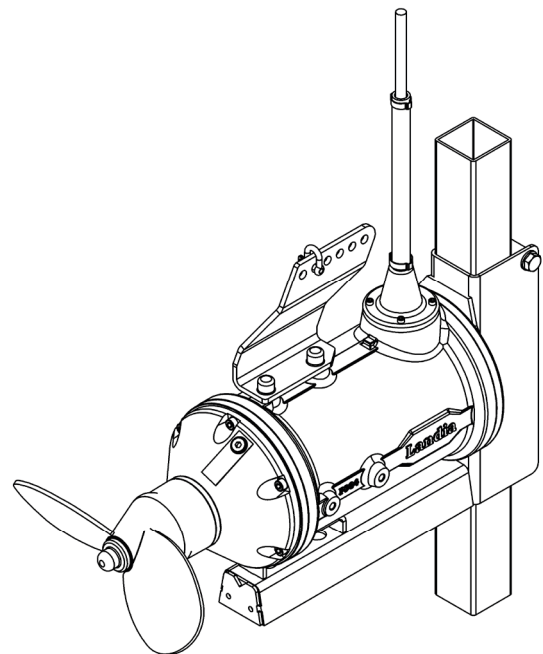
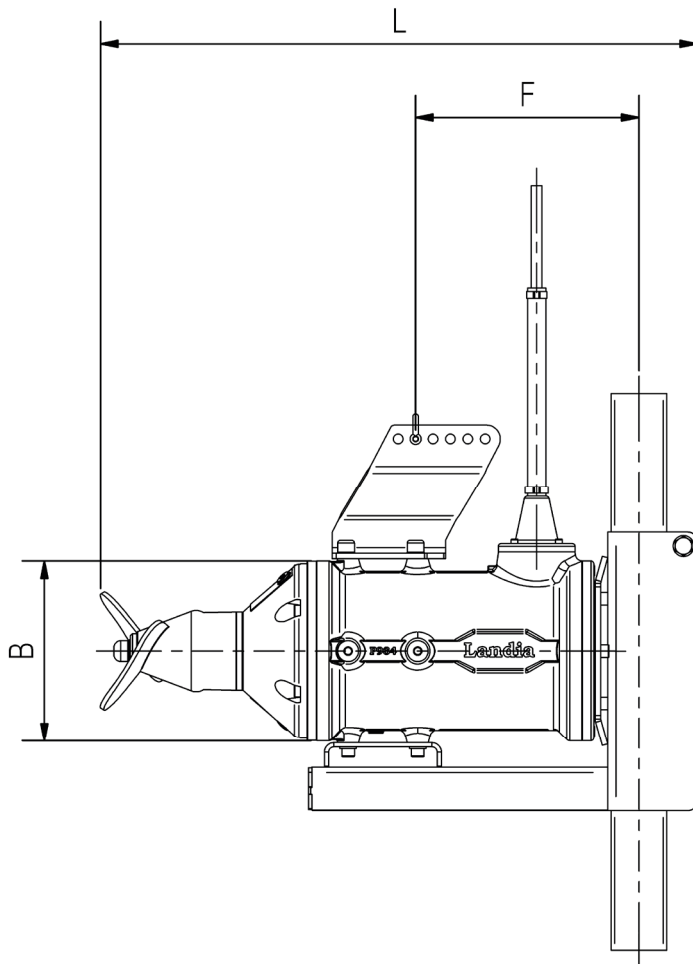
Dichtungsüberwachung (optional)

ELEKTRODATEN

Motortyp	3-Phasen-Wechselstrommotor
Nennspannung	400 V
Min. zulässige Betriebsspannung	360 V
Nennfrequenz	50 Hz
Für Frequenzumrichterbetrieb geeignet	Ja
Schutzart	IP 68
Schutzklasse	F
ATEX-Klassifizierung	Nicht möglich

Modell	Nennleistung	Motor	Nennstromstärke (400 V)	Anschlussart	Startstromstärke (DOL)	cos phi	Wirkungsgrad
	[kW]	[UPM]	[A]	Y/Δ	[A]		[%]
PODR-I 1,1 kW-1000 UPM	1,1	955	2,75	Y	15	0,71	78,1
PODR-I 4,0 kW-1000 UPM	4,0	965	8,5	Δ	43	0,79	85,5
PODR-I 7,5/5,5 kW-1000 UPM	7,5	970	15,5	Δ	91	0,79	87,5

HAUPTMAßE



Modell	Propeller- durchmesser [mm]	B [mm]	F [mm]	L [mm]	Führungsrohr [mm]	Gewicht [kg]
PODR-I 1,1 kW-1000 UPM	ø245	213	-	690	80x80	80
PODR-I 4,0 kW-1000 UPM	ø335	264	-	830	80x80	110
PODR-I 7,5/5,5 kW-1000 UPM	ø380	318	-	910	100x100	185

Technische Änderungen vorbehalten.