

Propelomrører type POD

POD er en propelomrører med energieffektiv dykmotor, velegnet til opblanding i oplagingsperioden. Den er specielt velegnet til kanaler med lav dybde.

ANVENDELSESOMRÅDER

- Gyllebeholdere: lager- og fortanke
- Gyllekældre
- Kanaler



PROPELOMDREJNINGER

1500 rpm

MATERIALER

Motorhus og oliekommer	Støbegods EN-GJL-250
Propel og beskyttelseskrave	Stål W1.0038 Rustfrit stål W1.4301 (tilvalg)
Bolte	Syrefast stål A4
Tætningssæt	Mekaniske akseltætninger: SiliciumCarbid/SiliciumCarbid
Olietype	15W-40

SERVICE OG VEDLIGEHOLD

Anbefalet serviceinterval/olieskift	Max. 2000 driftstimer/min. 1 gang årligt
Motor	Livstidssmurte lejer
Oliekammer	Periodisk olieskift

OVERFLADEBEHANDLING

Maskinemalje: RAL 9005 (Jet sort)	Jet sort
2-komponentbehandling: RAL 7005 (musegrå) (tilvalg)	Musegrå

ELKABEL

H07RN-F/S07RN-F EUCAFLEX^{Plus} Cable.

Modstandsdygtig over for absorbering, olie og UV-stråler.



Antal ledere:

H07RN-F 7G1,5 mm²

S07RN-F 7G4+3x1,5 mm²

Leveres med 7,0 m kabel (andre længder mulig ved forespørgsel)

OVERVÅGNINGSFUNKTIONER

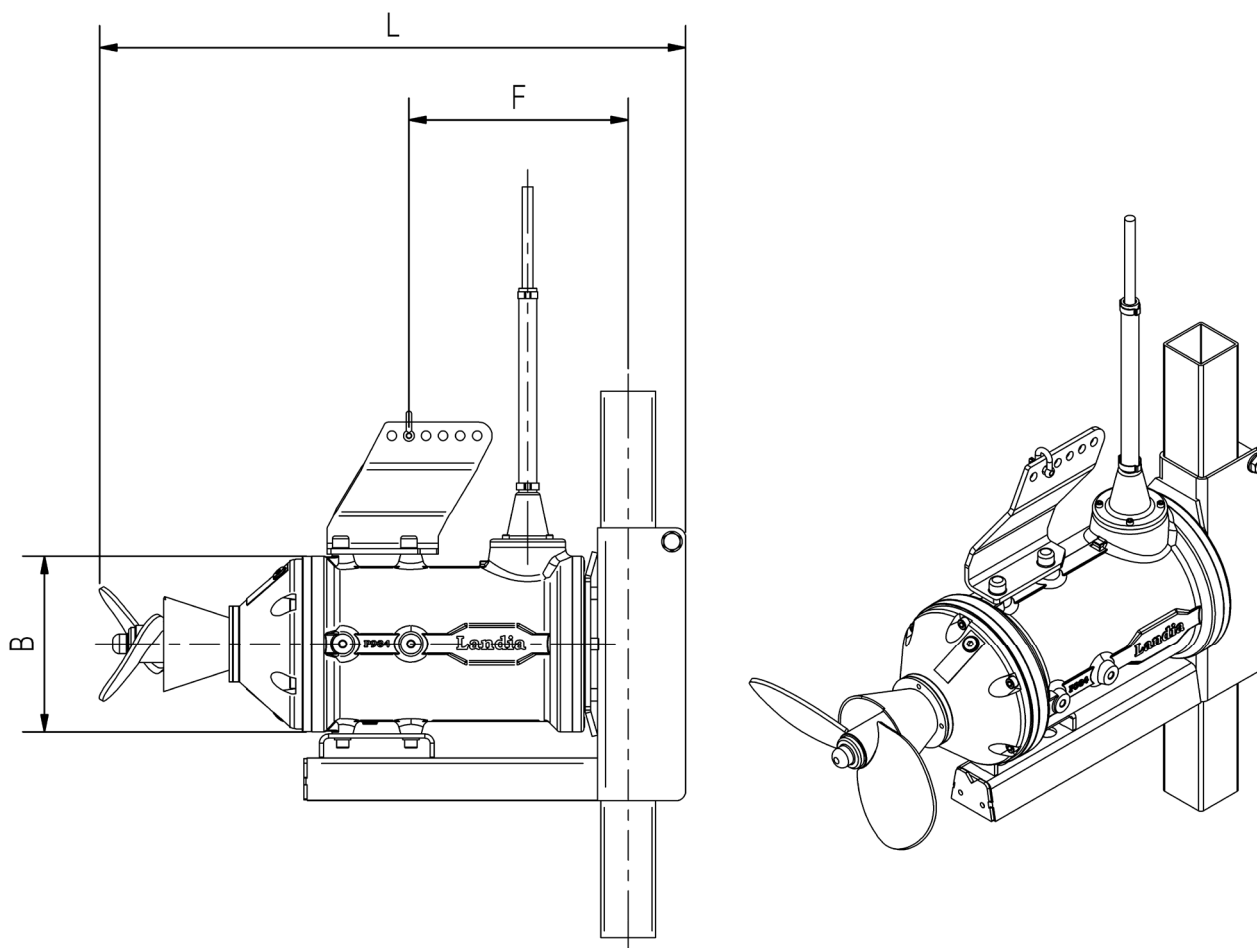
Bimetal termofølere 120 °C

ELEKTRISKE DATA

Motortype	3-faset vekselstrømsmotor
Nominel spænding	400 V
Mindste tilladte driftsspænding	360 V
Nominel frekvens	50 Hz
Anvendelig til frekvensstyring	Ja
Kapslingsklasse	IP 68
Isolationsklasse	F

Model	Nominel effekt	Motor	Nominel strømstyrke (400 V)	Forbindelsesmetode	Start strømstyrke (DOL)	cos phi	Virkningsgrad
	[kW]	[rpm]	[A]	Y/Δ	[A]		[%]
POD 2,2 kW-1500 rpm	2,2	1410	5,0	Y	30	0,80	80,2
POD 5,5 kW-1500 rpm	5,5	1440	11,0	Δ	68	0,87	84,6
POD 11,0 kW-1500 rpm	11,0	1455	21,5	Δ	146	0,84	87,9

HOVEDMÅL



Model	Propel- diameter [mm]	B [mm]	F [mm]	L [mm]	Styreskinne [mm]	Vægt [kg]
POD 2,2 kW-1500 rpm	ø190	189	190	555	60x60	38
POD 5,5 kW-1500 rpm	ø260	226	-	725	80x80	70
POD 11,0 kW-1500 rpm	ø275	264	295	830	80x80	119